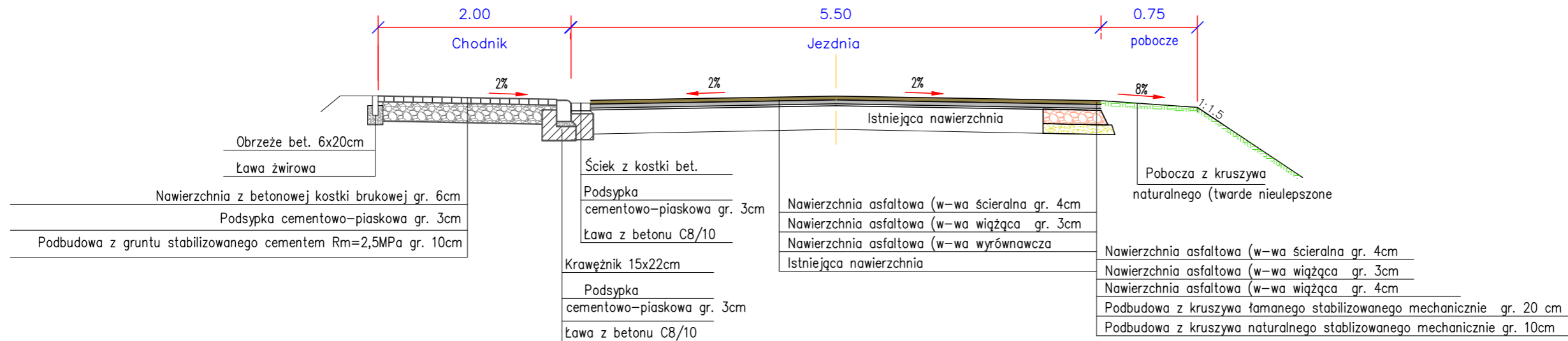
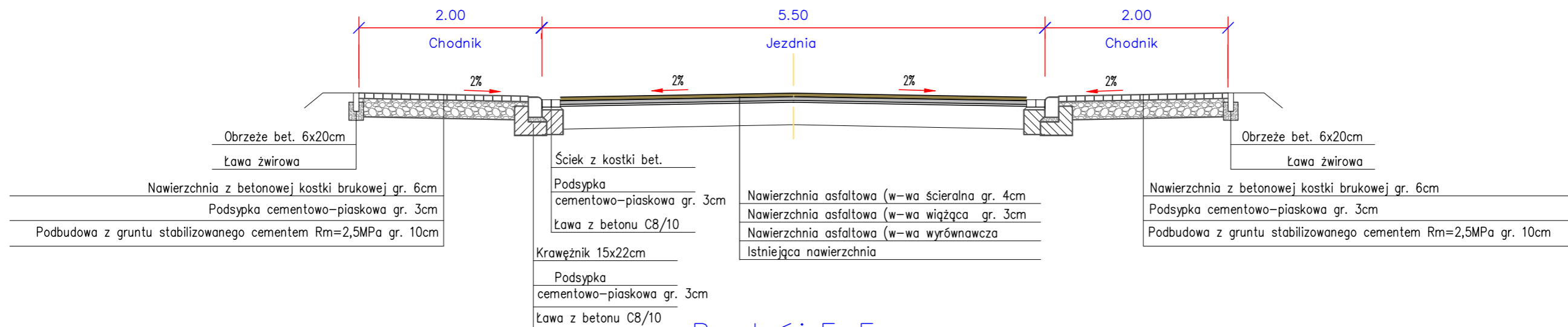


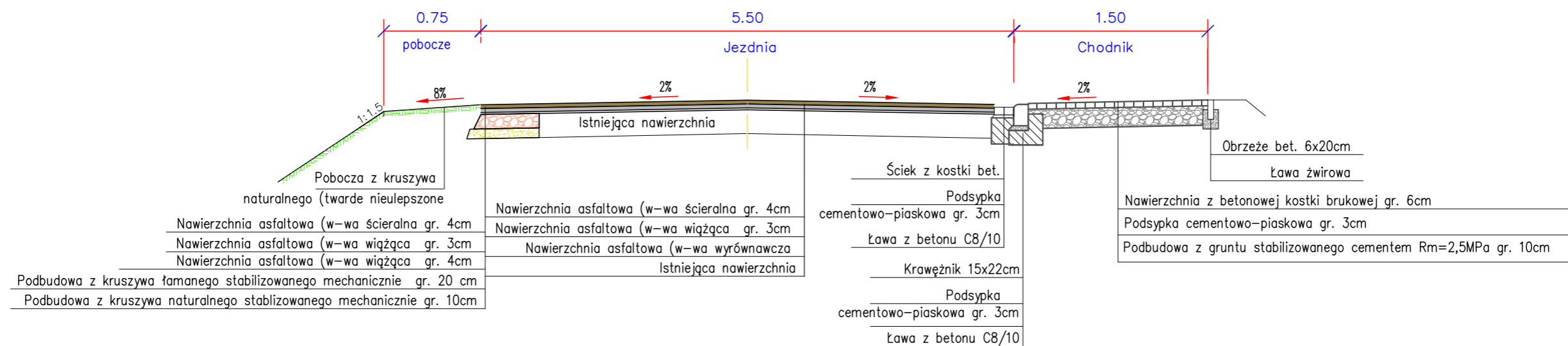
Przekrój D-D



Przekrój E-E



Przekrój F-F



Obiekt: Przebudowa dróg gminnych nr 674340P, 674354P w miejscowości Zbiersk Cukrowniaia				
Rysunek: Przekroje normalne				NR 3.2
	IMIĘ I NAZWISKO	NR UPRAW.	DATA	PODPIS
Projektował	Wiktor Piętka	230/66	2019	
Opracował	mgr inż. Przemysław Kaczorowski		2019	
BRANŻA Drogowa	STADIUM bud./wyk.	ROK OPRACOWANIA 2019	NR UMOWY	SKALA 1:50